

Fiche technique

Caractéristiques du produit



Bain marie électrique GN 2/1 - 200 avec soubassement

Modèle	Code SAP	00018728
BM 90/80 E	Groupe d'articles	Cuiseurs de pâtes et bains-marie



- Type de vidange: Sur le panneau avant
- Vidange: Oui
- Vidange avec fusible de sécurité: Oui
- Matériel: AISI 304 plaque supérieure, AISI 430 revêtement
- Indice de protection d'enveloppe: IPX4
- Température maximale de l'appareil [° C]: 90

Code SAP	00018728	Puissance électrique [kW]	3.200
Largeur nette [mm]	800	Alimentation	230 V / 1N - 50 Hz
Profondeur nette [mm]	900	Nombre de GN / EN	1
Hauteur nette [mm]	900	Taille de l'appareil - GN / EN [mm]	GN 2/1
Poids net [kg]	49.00	Profondeur de l'appareil - GN [mm]	200

Fiche technique



Dessin technique

Bain marie électrique GN 2/1 - 200 avec soubassement

Modèle

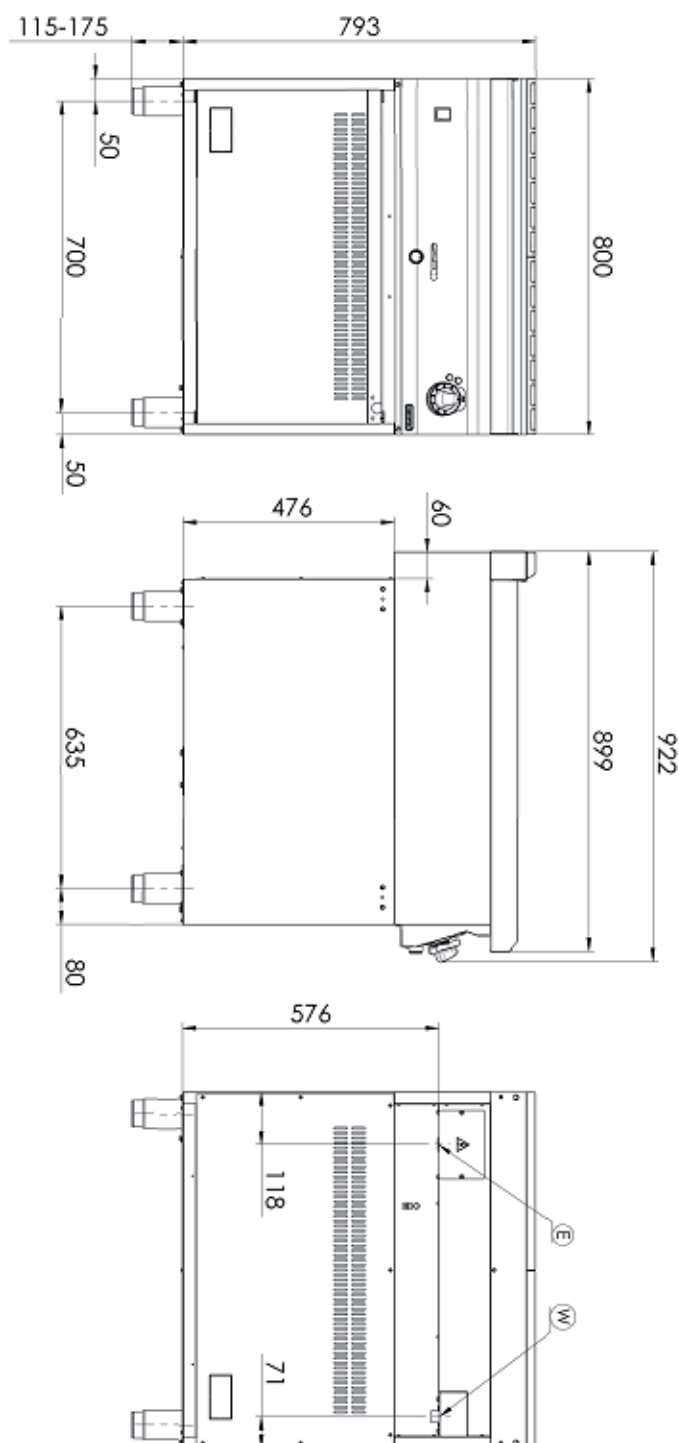
Code SAP

00018728

BM 90/80 E

Groupe d'articles

Cuiseurs de pâtes et bains-marie



Fiche technique

Paramètres techniques



Bain marie électrique GN 2/1 - 200 avec soubassement

Modèle	Code SAP	00018728
BM 90/80 E	Groupe d'articles	Cuiseurs de pâtes et bains-marie

1. Code SAP:

00018728

2. Largeur nette [mm]:

800

3. Profondeur nette [mm]:

900

4. Hauteur nette [mm]:

900

5. Poids net [kg]:

49.00

6. Largeur brute [mm]:

860

7. Profondeur brute [mm]:

990

8. Hauteur brute [mm]:

1185

9. Poids brut [kg]:

63.00

10. Type d'appareil:

Appareil électrique

11. Type de construction de l'appareil:

Avec soubassement

12. Puissance électrique [kW]:

3.200

13. Alimentation:

230 V / 1N - 50 Hz

14. Indice de protection d'enveloppe:

IPX4

15. La couleur extérieure de l'appareil:

Acier inoxydable

16. Matériel:

AISI 304 plaque supérieure, AISI 430 revêtement

17. Indicateurs:

Voyants de marche et de préchauffement du four

18. Type de plan de travail:

Emboutie aux formes et angles arrondis - nettoyage d'entretien confortable

19. Matériau de la plaque supérieure:

AISI 304

20. Épaisseur de la plaque supérieure [mm]:

1.50

21. Température maximale de l'appareil [° C]:

90

22. Température minimale de l'appareil [° C]:

30

23. Élément de sécurité:Protection contre le démarrage spontané
Thermostat de sécurité**24. Pieds réglables:**

Oui

25. Nombre de cuves:

1

26. Matériau de la cuve:

AISI 304 - Acier inoxydable de haute qualité

Fiche technique

Paramètres techniques



Bain marie électrique GN 2/1 - 200 avec soubassement

Modèle	Code SAP	00018728
BM 90/80 E	Groupe d'articles	Cuiseurs de pâtes et bains-marie

27. Type de vidange:

Sur le panneau avant

30. Nombre de GN / EN:

1

28. Vidange:

Oui

31. Taille de l'appareil - GN / EN [mm]:

GN 2/1

29. Vidange avec fusible de sécurité:

Oui

32. Profondeur de l'appareil - GN [mm]:

200